



2401 (изм.2)

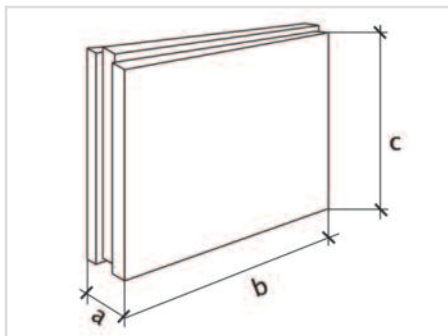
03/2009

2401 КНАУФ-Гипсоплиты

Пазогребневые гипсовые плиты

2401 КНАУФ-Гипсоплиты

Пазогребневые гипсовые плиты



Общие сведения

КНАУФ-Гипсоплита (пазогребневая гипсовая плита) изготавливается из гипсового вяжущего по литевой технологии.

Гипсоплиты представляют собой монолитные изделия в форме прямоугольного параллелепипеда. Стыковочная и опорная поверхности имеют на соответствующих сторонах паз или гребень. Современные технологии позволяют получить плиты с отличным качеством лицевой поверхности и высокой точностью размеров.

КНАУФ-Гипсоплиты применяются для устройства перегородок и ненесущих стен в зданиях различного назначения.

В зависимости от свойств и области применения гипсоплиты разделяются на стандартные и гидрофобизированные (влагостойкие). Стандартные плиты применяются в помещениях с сухим и нормальным влажностным режимом (до 60%), а гидрофобизированные плиты в помещениях с влажным режимом (влажность до 75%).

Размеры

Технические условия	Толщина а, мм	Ширина b, мм	Длина с, мм	Количество плит в 1 м ²
ТУ 57420-007-16415648-98	80	500	667	3
ТУ 5742-007-16415648-98	100	500	667	3

Характеристики

Масса 1 гипсоплиты толщиной	80 мм:	28 кг
	100 мм:	37 кг
Плотность:		не более 1250 кг/м ³
Предел прочности при сжатии:		5,0 МПа
при изгибе:		2,4 МПа
Коэффициент теплопроводности, λ _Д :		0,29 Вт/м ² С
	λ _В :	0,35 Вт/м ² С
Отпускная влажность:		не более 12 %
Удельная эффективная активность радионуклидов:		не более 370 Бк/кг
Горючесть:		группа НГ
Водопоглощение гидрофобизированных плит:		не более 5 %

Транспортировка и хранение

КНАУФ-Гипсоплиты транспортируются пакетами, сформированными из плит одного вида на поддонах в соответствии со схемой упаковки, разработанной и утвержденной в установленном порядке. Маркировку транспортных пакетов производят с помощью этикеток (ярлыков), которые вкладываются под полиэтиленовую пленку. Пакеты транспортируются всеми видами транспор-

та в соответствии с правилами перевозки грузов. При погрузке, разгрузке, транспортировке и хранении плит должны соблюдаться меры, исключающие возможность их повреждения и увлажнения. Не допускается погрузка плит навалом и разгрузка их сбрасыванием. Хранить плиты следует в помещениях с сухим и нормальным влажностным режимом.

Применение

В зависимости от требований по звукоизоляции, предъявляемым к помещениям, монтируют одинарную или двойную конструкцию перегородок. Двойная конструкция позволяет также размещать различные инженерные коммуникации.

Различают жесткое и эластичное примыкание перегородок к смежным строительным конструкциям.

Жесткое примыкание перегородок применяется в том случае, когда не предъявляются нормативные требования по звукоизоляции. Плиты крепятся непосредственно к смежным строительным конструкциям через монтажный клей.

Эластичное примыкание выполняется для повышения звукоизоляционных свойств перегородок.

В этом случае крепление плит к смежным строительным конструкциям осуществляется с помощью металлических скоб, через эластичную пробковую прокладку, закрепленную на основании с помощью монтажного клея.

В качестве монтажного клея при укладке стандартных гипсоплит, при приклеивании пробковых эластичных прокладок к ограждающим конструкциям используется сухая шпаклевочная смесь КНАУФ-Фугенфюллер, а при укладке гидрофобизированных (влагостойких) плит применяется шпаклевочная смесь КНАУФ-Фугенфюллер Гидро.

При монтаже одинарной перегородки расход клея составляет 1,5-2,0 кг сухой смеси на 1 кв. м., при монтаже двойной перегородки - 3,0-4,0 кг на 1 кв. м. Подробнее о применении - см. инф. лист С41.

☎ (495) 937-9595/562-0113

► www.knauf-msk.ru

@ infomarket@knauf-msk.ru

Заявляемые конструктивные, прочностные и строительно-физические качества комплектов систем КНАУФ могут быть обеспечены только в случае применения в качестве составляющих элементов продуктов КНАУФ или одобренных комплектующих других производителей.

ООО "КНАУФ-Маркетинг Красноярск", 143400, Моск. обл., г. Красноярск, ул. Центральная, 139

GIPSPL/RUS/RU/03.09/KMK/R

Наряду с предписаниями настоящего документа исполнитель обязан придерживаться общепризнанных принципов строительной техники, соответствующих норм и правил работ. Предприятие-разработчик оставляет за собой право вносить изменения, не затрагивающие основные характеристики материалов и конструкций. За дополнительной консультацией следует обращаться в Технические службы КНАУФ.